

INVOLIGHT

Руководство по эксплуатации.

 **МУЗЦЕНТР**
МУЗЫКАЛЬНОЕ ОБОРУДОВАНИЕ

<https://muzcentre.ru>



VENTUS S40

Голова вращения спот.



Октябрь 2016г.

Поздравляем вас с покупкой INVOLIGHT „VENTUS S40“! Вы стали обладателем высококачественного и профессионального LED-эффекта с новейшими технологиями. Чтобы ваш „VENTUS S40“ проработал дольше, внимательно прочитайте данное руководство перед эксплуатацией.

Часть 1: Предупреждения.

1.1 общие сведения значений символов и предупреждений:

ОПАСНОСТЬ!

В сочетании с символом предупреждает и указывает на непосредственную опасную ситуацию, которая приводит к смерти или тяжелым травмам, если ее не предотвратить.

ПРЕДУПРЕЖДЕНИЕ!

В сочетании с символом указывает на потенциально опасную ситуацию, которая может привести к смерти или тяжелым травмам, если ее не предотвратить.

ОСТОРОЖНО!

В сочетании с символом указывает на потенциально опасную ситуацию, которая может привести к незначительным или легким травмам, если ее не предотвратить.

ПРИМЕЧАНИЕ!

В сочетании с символом указывает на потенциально опасную ситуацию, в отношении имущества и окружающей среды которая может привести к повреждениям, если ее не предотвратить.



Предупреждение об опасности.



Предупреждение о высоком напряжении.



Предупреждение о заземлении.



Общий знак предупреждений.



Перед тем как выдернуть сетевую вилку.

1.2 указания по технике безопасности:

Эта информация содержит важные указания по безопасной эксплуатации прибора. Убедитесь в том, что эти сведения доступны всем, кто использует данное устройство.

Пожалуйста, прочтите внимательно все предупреждения и инструкции по эксплуатации перед использованием этого светового прибора. Сохраняйте это руководство на протяжении всего времени эксплуатации во избежании вопросов. Пожалуйста, следуйте всем указаниям в данном руководстве.

ОПАСНОСТЬ!



Поражение электрическим током в результате неправильного питания.

Этот прибор и его конструкция соответствует классу защиты I и может использоваться только с розеткой с заземленным контактом. Используйте для подключения только поставляемый в комплекте с сетевой кабель питания. Проверьте, изоляцию сетевого кабеля на предмет повреждений. Повреждение изоляции сетевого кабеля может привести к поражению электрического тока или пожара, что представляет опасность для жизни. Если у вас есть сомнения, обратитесь к квалифицированному электрику.

ОПАСНОСТЬ!



Поражение электрическим током вследствие высокого напряжения внутри устройства.

Для работы устройства используется высокое напряжение. Не вносите никаких изменений в устройство и никогда не снимайте крышки. Внутри устройства нет компонентов, обслуживаемых пользователем. Несоблюдение может привести к поражению электрическим током, пожара, что представляет опасность для жизни.

ОПАСНОСТЬ!



Отключение от электросети.

Сетевая вилка является основным разделительным элементом с розеткой. Отсоедините кабель питания от розетки, чтобы отключить прибор полностью от электричества.

ПРЕДУПРЕЖДЕНИЕ!



Условия эксплуатации.

Данное изделие предназначено для использования исключительно в помещениях. Во избежание повреждений не подвергайте устройство воздействию жидкостей или влаги. Если есть подозрение, что жидкость проникла в устройство, то устройство должно быть отсоединено от сети сразу. Это также применимо, если устройство подверглось воздействию высокой влажности, после этого прибор даже если и работает, казалось бы, он должен быть проверен квалифицированным специалистом. Повреждение изоляции корпуса может вызвать поражение электрическим током. Избегайте прямых солнечных лучей, сильных загрязнений и сильной вибрации.

ПРЕДУПРЕЖДЕНИЕ!



Травмы глаз из-за высокой интенсивности света.

Запрещается смотреть длительное время непосредственно на источник света, это может вызвать ожоги сетчатки.

ПРЕДУПРЕЖДЕНИЕ!



Риск эпилептического приступа.

Избегайте длительной работы эффекта стробоскопа в частоте от 10 до 20 вспышек в секунду, так как у чувствительных людей могут быть вызваны эпилептические припадки (особенно характерно для людей с хроническим заболеванием эпилепсии).

ПРИМЕЧАНИЕ.



Опасность пожара.

Никогда не накрывать устройство или его вентиляторы. Не устанавливайте прибор рядом с источником тепла. Держите устройство вдали от открытого огня.

1.3 Использование по назначению:

INVOLIGHT „VENTUS S40“, это прибор со световыми, цветными эффектами модельного типа «вращающаяся голова». Предназначен для профессионального использования в области световых шоу исключительно в закрытых помещениях. Прибор должен использоваться только персоналом, имеющим достаточные физические, сенсорные и умственные способности, а также соответствующие знания и опыт. Другие лица могут использовать прибор только под руководством компетентного лица или после его инструктирования.

Обратите внимание при выборе места установки, убедитесь, что световой прибор **INVOLIGHT „VENTUS S40“**, не будет подвергаться воздействию избыточного тепла, влаги и пыли.

Удостоверьтесь, что кабель лежит свободно и не натянут. Не выполняя этих правил, вы ставите под угрозу собственную безопасность и безопасность третьих лиц.

Температура окружающей среды при эксплуатации должна быть от -5°C до $+45^{\circ}\text{C}$.

Берегите прибор от воздействия прямых солнечных лучей. Пожалуйста, обратите внимание, что самовольные изменения в устройстве из соображений безопасности запрещены. Данный световой прибор не может использоваться иначе, чем описано в инструкции, это может привести к повреждению устройства и отмене гарантии. Кроме того, любые другие риски, например, короткое замыкание, поражение электрическим током, и.т.д; также не являются гарантийным случаем.

INVOLIGHT «VENTUS S40» нельзя использовать на открытом воздухе.

Прибор не предназначен для непрерывной эксплуатации. Перерывы в работе увеличивают срок службы прибора.

Держите подальше детей маленького возраста от прибора. Не разрешается эксплуатировать световой прибор без присмотра старшего возраста людей.

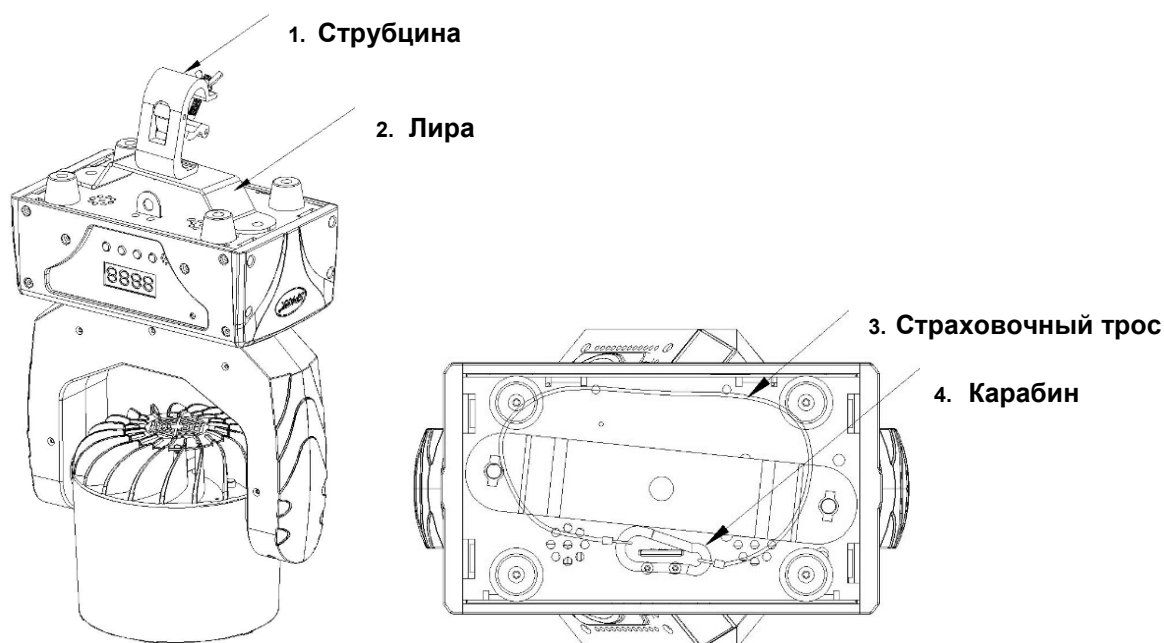
Часть 2: Установка.

Распакуйте устройство, и перед использованием, тщательно проверьте его на предмет повреждений. Установите прибор в подходящем месте или прикрепите его к ферме. При установке прибора на высоте, для безопасности он должен монтироваться со страховочным тросиком. Подключите прибор к источнику питания. При необходимости подключите DMX-кабель для подсоединения к другим световым приборам или DMX-контроллеру. Подробнее о режиме DMX и функции Master/Slave, описано в Части 3 и Части 4 данного руководства.

При установке должны соблюдаться положения BGV C1 (ранее VBG 70) и DIN 15560!

Установка должна осуществляться только квалифицированным персоналом!

Закрепите болтом и гайкой струбцину (в комплект не входит) с лирой (входит в комплект). Лира крепится к нижней части прибора двумя винтами (входят в комплект). Затяните винты до упора. Через специальные отверстия протяните страховочный трос и соедините два конца троса карабином между потолочных креплений или фермы. Закреплять следует трос на ферме таким образом, чтобы максимальное расстояние при падении не превышало 20 см!



ВАЖНО! При потолочном монтаже требуется высокий уровень опыта. Необходимы знания для расчета допустимой нагрузки, используемого материала, для монтажа конкретно данного прибора. Постарайтесь ни при каких обстоятельствах, не выполнять установку, если не имеете соответствующую квалификацию. Поручите такую работу профессиональным монтажникам. В результате неправильной установки это может привести к травмам и/или повреждению имущества.

ВНИМАНИЕ!



Возможно повреждение, вызванное движением устройства.

Убедитесь, что вокруг устройства остается достаточно места для движений головы устройства (панорамирование, наклон).

Часть 3: Функции.

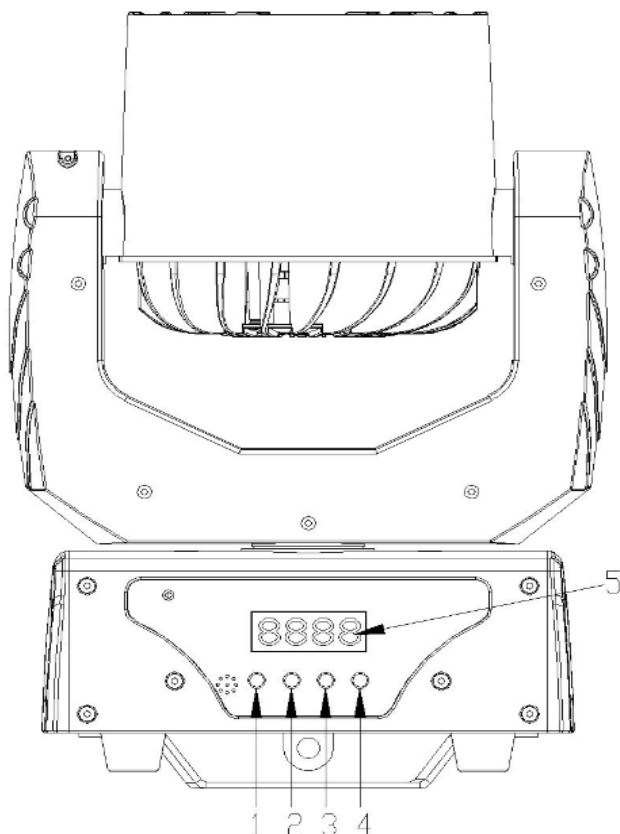
3.1 светодиодный дисплей с 4 кнопками управления:

Подключите „VENTUS S40“ к электросети. Устройство выполняет обычный процесс загрузки.

Подождите, пока он закончит загрузку и встанет в неподвижное положение.

Для регулировки программ и режимов на боковой части прибора установлен светодиодный дисплей с 4-кнопками управления.

В пункте «3.2-меню» рассмотрите и изучите таблицу, в которой подробно описаны все программы и режимы светового прибора INVOLIGHT „VENTUS S40“.

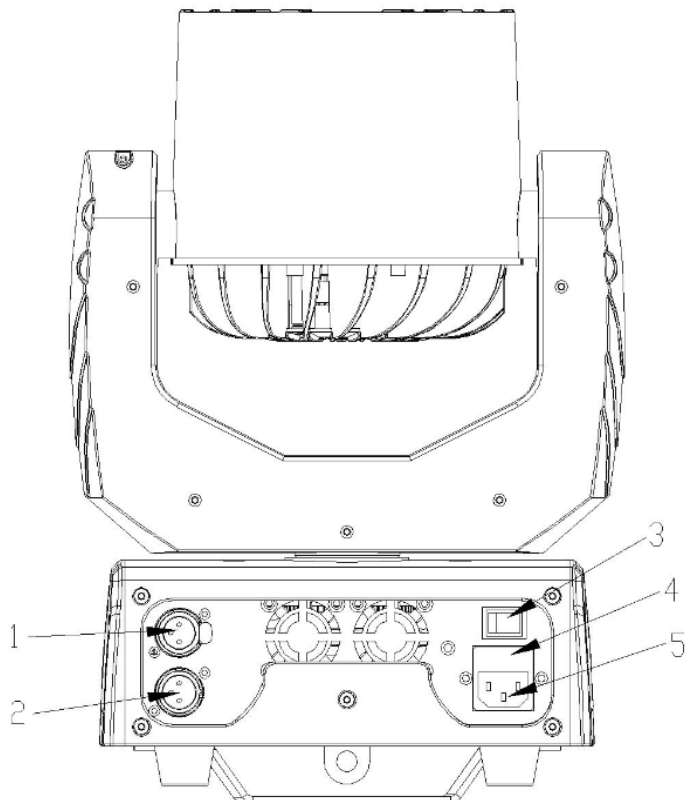


1. **MENU** - Выбор различных режимов работы.
2. **UP** - Настройка параметров (вверх).
3. **DOWN** - Настройка параметров (вниз).
4. **ENTER** - Подтверждение выбора программы и изменения значения.
5. **LED Display** - ЖК-дисплей показывает режим работы и другую системную информацию.

3.2 Меню:

	Режим	Операции	Функции	Операции	
Нажмите кнопку «MENU»	Addr (Настройка начального адреса по DMX).	Для выбора нужного пункта меню нажмите «Enter». Кнопками „Up“/“Down“ вы бирете необходимую функцию.	Up/Down	001-512	Для того чтобы подтвердить выбранную функцию или режим нажмите кнопку «Enter» Для возврата в основное меню нажмите кнопку «MENU».
	Chnd (Выбор между каналами: 12 или 23 канала).		Up/Down	12Ch	
	Shnd (Встроенные программы).		Up/Down	23Ch	
				Sh 1	
				Sh 2	
	SLnd (Master/Slave режим).		Up/Down	Sh 3	
				Mast (настройка)	
	Lost (Рабочий режим).		Up/Down	SL1 (режим)	
				hold (Остановка работы сцены без использования DMX-сигнала)	
				soun (Режим звуковой активации без использования DMX-сигнала)	
				Auto (Автоматический режим без использования DMX-сигнала)	
	Sens (Чувствительность микрофона).		Up/Down	blac (Black Out закрытие света без использования DMX-сигнала)	
				S000-S099	
	Angl (PAN-движение по горизонтали. Переключение угла между 630° и 540°).		Up/Down	630	
				540	
	Pint (PAN-реверс движения по горизонтали)		Up/Down	yes	
				no	
	Tint (TILT-реверс движения по вертикали)		Up/Down	yes	
no					
Padj (PAN-движение по горизонтали, точная настройка)	Up/Down	P000-P255			
		T000-T255			
Led (Выключение дисплея)	Up/Down	On (Дисплей всегда включен.)			
		Off (Выключения дисплея через 30сек.).			
disp (Реверсирование)	Up/Down	On (Разворот дисплея на 180°).			
		Off (Возврат в обычное положение).			
Fhrs (Часы работы)		Индикация часов работы.			
Ver (Версия программного обеспечения)		На дисплее показана версия программного обеспечения.			
Rest (Reset-сброс)		Сброс настроек.			
defa (Заводские настройки)		Сброс на заводские настройки.			

3.3 Разъёмы:

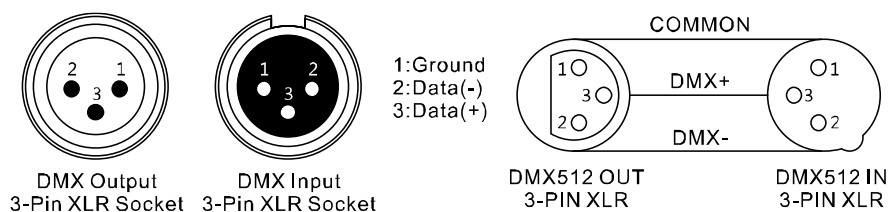


1. **DMX Out:** 3-контактный разъём XLR-«выход» для передачи DMX-сигнала.
2. **DMX IN:** 3-контактный разъём XLR-«вход» для подключения DMX-устройств (например, DMX-консоль).
3. **Переключатель ON/OFF:** включение и выключение прибора.
4. **Держатель** для T1A 250V предохранителя.
5. **Входной разъём** питания IEC переменного тока 100-240В; 50/60Hz.

Подключение к питанию с помощью прилагаемого в комплекте IEC-сетевого кабеля.

DMX-разъём:

Один трех-контактный XLR разъём служит в качестве DMX-выхода, один трех-контактный разъём XLR DMX служит входом.



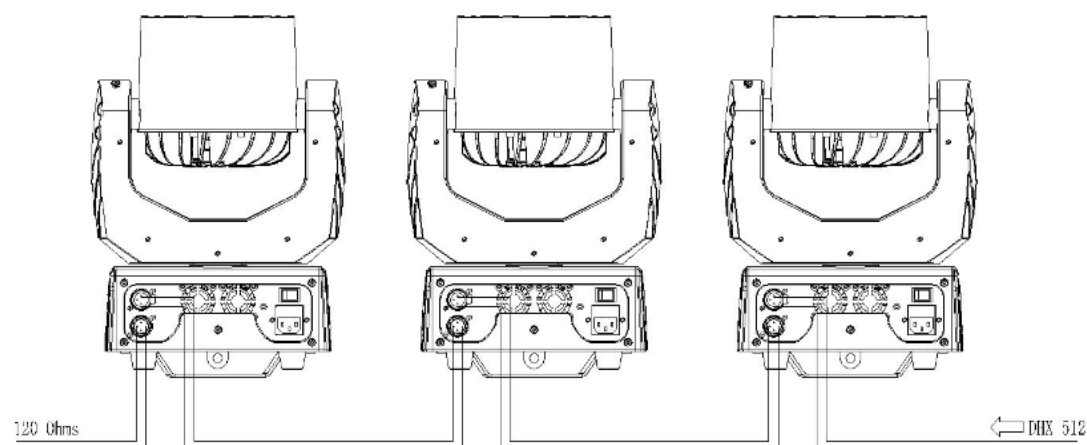
3.4 Соединения в режиме „DMX“:

DMX512 (англ. Digital Multiplex) — стандарт, описывающий метод цифровой передачи данных между контроллерами и световым оборудованием, а также дополнительным оборудованием посредством общего кабеля управления.

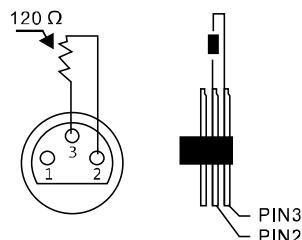
Стандарт DMX512 позволяет управлять по одной линии связи одновременно 512 каналами, (не путать каналы с приборами, один прибор может использовать иногда несколько десятков каналов). Каждый прибор имеет определенное количество управляемых дистанционно параметров и занимает соответствующее количество каналов в пространстве DMX512.

DMX-подключение:

Подключите XLR-кабелем DMX-«выход»(OUT) прибора с DMX-входом(IN) DMX-контроллера или другого DMX-устройства. Подключите XLR-кабелем «вход»(IN) первого DMX-прибора с «выходом»(OUT) второго и так далее, чтобы сформировать последовательное цепное соединение.



Для установок с очень длинным DMX-кабелем или из-за высоких электрических помех, например, на дискотеке, рекомендуется использовать «DMX-терминатор». «DMX терминатор» будет служить XLR-разъему как сопротивление 120 Ом между контактами 2 и 3, и вставляется в последний выходной разъем DMX-линии.



3.5 Подключения в режиме „Master/Slave“:

Эта функция позволяет синхронизировать несколько световых приборов управляя при этом одним световым устройством, выбирая режим с одного прибора, при включенном Master/Slave, другие также будут работать в этом режиме, например, синхронно от звуковой активации. Эта функция особенно полезна, чтобы начать шоу без существенной траты времени на программирование. Подключите кабелем XLR к DMX-«выходу»(OUT) световой прибор Master (главный) с DMX-входом(IN) первого вспомогательного аппарата, затем подключите DMX-«выход» первого вспомогательного аппарата с DMX-входом второго вспомогательного аппарата и так далее.

3.6 Автономный режим:

„VENTUS S40“ может также использоваться в Автономном режиме без установки DMX-контроллера. Для этого отсоедините „VENTUS S40“ от контроллера или другого DMX-устройства и активируйте встроенные программы.

Часть 4: Назначение DMX-каналов в таблице.

«VENTUS S40» позволяет при программировании по DMX512 выбрать и установить 12 или 23 DMX-канала.

Примечание: Для управления с помощью DMX-контроллера необходимо знать условия назначений каждого канала. Ниже представлена таблица назначений и функций каждого из каналов.

12-канальный режим:

Канал	Функция	Назначение	Описание
CH1	PAN	000-255	Движение по горизонтали 0-630°
CH2	TILT	000-255	Движение по вертикали 0-210°
CH3	Pan/Tilt (скорость)	000-255	PAN/TILT Скорость. (быстро-медленно)
CH4	Dimmer	000-255	Диммер интенсивность 0-100%
CH5	Strobe-Effekt: (строб-эффект)	000-015	Отсутствует.
		016-096	Строб-эффект с увеличением скорости.
		097-175	Частота с увеличением импульсов.
		176-255	Эффект стробоскопа с помощью генератора случайных чисел.
CH6	Цвета	000-030	Открыто.
		031-055	Красный.
		056-080	Зеленый.
		081-105	Синий.
		106-130	Желтый.
		131-155	Оранжевый.
		156-180	Пурпурный.
		181-205	Светло-зеленый.
		206-230	Фиолетовый.
		231-255	Голубой.
CH7	Гобо	000-021	Открыто.
		000-034	Гобо 1.
		035-047	Гобо 2.
		048-060	Гобо 3.
		061-073	Гобо 4.
		074-086	Гобо 5.
		087-099	Гобо 6.
		100-112	Гобо 7.
		113-125	Гобо 8.
		126-138	Гобо 9.
		139-151	Гобо 1 Шейк-эффект (быстро-медленно).
		152-164	Гобо 2 Шейк-эффект (быстро-медленно).
		165-177	Гобо 3 Шейк-эффект (быстро-медленно).
		178-190	Гобо 4 Шейк-эффект (быстро-медленно).
		191-203	Гобо 5 Шейк-эффект (быстро-медленно).
		204-216	Гобо 6 Шейк-эффект (быстро-медленно).
		217-229	Гобо 7 Шейк-эффект (быстро-медленно).
		230-242	Гобо 8 Шейк-эффект (быстро-медленно).
		243-255	Гобо 9 Шейк-эффект (быстро-медленно).

CH8	Эффект стробоскопа в SMD-кольце	000-029	Отсутствует.
		030-225	Строб-эффект с увеличением скорости. (000-070, если выбран канал-10)
		226-255	Отсутствует.
CH9	Диммер SMD-кольцо	000-255	Интенсивность диммера 0-100%. (000-070, если выбран канал-10)
CH10	SMD-кольцо цветовые эффекты	000-035	Отсутствует.
		036-040	Красный.
		041-045	Зеленый.
		046-050	Синий.
		051-055	Красный+Зеленый.
		056-060	Красный+синий.
		061-065	Зеленый+синий.
		066-070	Красный+зеленый+синий.
		071-080	RGB-Смена цветов.
		081-085	Красный-чейз.
		086-090	Зеленый-чейз.
		091-095	Синий-чейз.
		096-100	Красный+зеленый-чейз.
		101-105	Красный+синий-чейз.
		106-110	Зеленый+синий-чейз.
		111-115	Красный+зеленый+синий-чейз.
		116-120	Красный Зум-эффект.
		121-125	Зеленый Зум-эффект.
		126-130	Синий Зум-эффект.
		131-135	RGB Смена цветов Зум-эффект.
		136-140	Красный. Зум (увелечение-уменьшение) за счет последовательного включения колец.
		141-145	Зеленый. Зум (увелечение-уменьшение) за счет последовательного включения колец.
		146-150	Синий. Зум (увелечение-уменьшение) за счет последовательного включения колец.
151-155	RGB смена цветов. Зум (увелечение-уменьшение) за счет последовательного включения колец.		
156-160	Изменение Цвета R/G/B/W.		
161-165	Изменение Цвета Желтый/Пурпурный/Голубой/Белый.		
	166-255	Цветные световые эффекты.	
CH11	SMD-Кольцо1; SMD-Кольцо2, Скорость.	000-255	Скорость (медленно-быстро).
CH12	Auto & Reset (автоматические программы и сброс)	000-49	Отсутствует.
		050-099	Автоматическая программа 1.
		100-149	Автоматическая программа 2.
		149-199	Автоматическая программа 3.
		200-249	Звуковая активация.
		250-255	Сброс.

23-канальный режим:

Канал	Функция	Назначение	Описание
CH1	PAN	000-255	Движение по горизонтали 0-630°
CH2	PAN Fine	000-255	PAN Точное движение по горизонтали.
CH3	Tilt	000-255	Движение по вертикали 0-210°
CH4	Tilt Fine	000-255	Tilt- точное движение по вертикали.
CH5	Pan/Tilt (Скорость)	000-255	PAN/Tilt Скорость. (быстро-медленно)
CH6	Master Dimmer	000-255	Интенсивность диммер 0-100%
CH7	Строб-эффект	000-015	Отсутствует.
		016-096	Строб-эффект с увеличением скорости.
		097-175	Частота с увеличением импульсов.
		176-255	Эффект стробоскопа с помощью генератора случайных чисел.
CH8	Цвета	000-030	Открыто.
		031-055	Красный.
		056-080	Зеленый.
		081-105	Синий.
		106-130	Желтый.
		131-155	Оранжевый.
		156-180	Пурпурный.
		181-205	Светло-зеленый.
		206-230	Фиолетовый.
		231-255	Голубой.
CH9	Гобо	000-021	Открыто.
		000-034	Гобо 1.
		035-047	Гобо 2.
		048-060	Гобо 3.
		061-073	Гобо 4.
		074-086	Гобо 5.
		087-099	Гобо 6.
		100-112	Гобо 7.
		113-125	Гобо 8.
		126-138	Gobo 9.
		139-151	Гобо 1 Шейк-эффект (быстро-медленно).
		152-164	Гобо 2 Шейк-эффект (быстро-медленно).
		165-177	Гобо 3 Шейк-эффект (быстро-медленно).
		178-190	Гобо 4 Шейк-эффект (быстро-медленно).
		191-203	Гобо 5 Шейк-эффект (быстро-медленно).
		204-216	Гобо 6 Шейк-эффект (быстро-медленно).
		217-229	Гобо 7 Шейк-эффект (быстро-медленно).
230-242	Гобо 8 Шейк-эффект (быстро-медленно).		
243-255	Гобо 9 Шейк-эффект (быстро-медленно).		
CH10	SMD Кольцо 1, Красный. Диммер-интенсивность.	000-255	Красный 1 (0-100%)
CH11	SMD Кольцо 1, Зеленый. Диммер-интенсивность.	000-255	Зеленый 1 (0-100%)
CH12	SMD Кольцо 1, Синий. Диммер-интенсивность.	000-255	Синий 1 (0-100%)
CH13	SMD Кольцо 2, Красный. Диммер-интенсивность.	000-255	Красный 2 (0-100%)

CH14	SMD Кольцо 2, Зеленый. Диммер-интенсивность.	000-255	Зеленый 2 (0-100%)
CH15	SMD Кольцо 2, Синий. Диммер-интенсивность.	000-255	Синий 2 (0-100%)
CH16	SMD Кольцо 3, Красный. Диммер-интенсивность.	000-255	Красный 3 (0-100%)
CH17	SMD Кольцо 3, Зеленый. Диммер-интенсивность.	000-255	Зеленый 3 (0-100%)
CH18	SMD Кольцо 3, Синий. Диммер-интенсивность.	000-255	Синий 3 (0-100%)
CH19	SMD-Кольцо Строб-эффект	000-029	Отсутствует.
		030-225	Строб-эффект с увеличением скорости.
		226-255	Отсутствует.
CH20	Диммер SMD-кольцо	000-255	Интенсивность диммера 0-100%
CH21	SMD-кольцо цветовые эффекты	000-035	Отсутствует.
		036-040	Красный.
		041-045	Зеленый.
		046-050	Синий.
		051-055	Красный+Зеленый.
		056-060	Красный+синий.
		061-065	Зеленый+синий.
		066-070	Красный+зеленый+синий.
		071-080	RGB-Смена цветов.
		081-085	Красный-чейз.
		086-090	Зеленый-чейз.
		091-095	Синий-чейз.
		096-100	Красный+зеленый-чейз.
		101-105	Красный+синий-чейз.
		106-110	Зеленый+синий-чейз.
		111-115	Красный+зеленый+синий-чейз.
		116-120	Красный Зум-эффект.
		121-125	Зеленый Зум-эффект.
126-130	Синий Зум-эффект.		
131-135	RGB Смена цветов Зум-эффект.		

CH21		136-140	Красный. Зум (увелечение-уменьшение) за счет последовательного включения колец.
		141-145	Зеленый. Зум (увелечение-уменьшение) за счет последовательного включения колец.
		146-150	Синий. Зум (увелечение-уменьшение) за счет последовательного включения колец.
		151-155	RGB смена цветов. Зум (увелечение-уменьшение) за счет последовательного включения колец.
		156-160	Изменение Цвета R/G/B/W.
		161-165	Изменение Цвета Желтый/Пурпурный/Голубой/Белый.
		166-255	Цветные световые эффекты.
CH22	SMD-Кольцо1 SMD-Кольцо2, Скорость.	000-255	Скорость (медленно-быстро).
CH23	Auto and Reset. (автоматические программы и сброс)	000-49	Отсутствует.
		050-099	Автоматическая программа 1.
		100-149	Автоматическая программа 2.
		149-199	Автоматическая программа 3.
		200-249	Звуковая активация.
		250-255	Сброс.

Часть 5: Устранение неполадок.

Устройство не работает, или нет света:

Проверьте подключение к сети и главный предохранитель.

Устройство не реагирует на команды DMX контроллера:

- Проверьте правильность распайки разъемов и целостность коммутационных кабелей.
- Проверьте настройки DMX адреса и полярность сигнала.
- Проверьте, не лежат ли кабели DMX рядом или вместе с кабелями высокого напряжения.
- Попробуйте использовать другой контроллер DMX.

Если данная рекомендация не привела к успеху, обратитесь к вашему дилеру.

Часть 6: Обслуживание.

ВАЖНОЕ ПРИМЕЧАНИЕ: Отключите устройство от сети перед проведением работы!

Все винты снаружи на корпусе должны быть затянуты и не содержать признаков коррозии. Корпус устройства, монтажные кронштейны и место установки (например, потолок или ферма) не должны быть деформированы, сверление дополнительных отверстий в монтажных кронштейнах не допускается.

Регулярно производите очистку доступных снаружи оптических элементов светового прибора. Частота обслуживания оптических элементов зависит от условий эксплуатации. Влажная или пыльная среда, работающие вблизи генераторы сценического дыма приводят к накоплению грязи на оптических элементах прибора. Для очистки необходимо использовать без ворсовую увлажненную ткань. Никогда не применяйте для очистки прибора спирт или растворители!

Замена предохранителя:

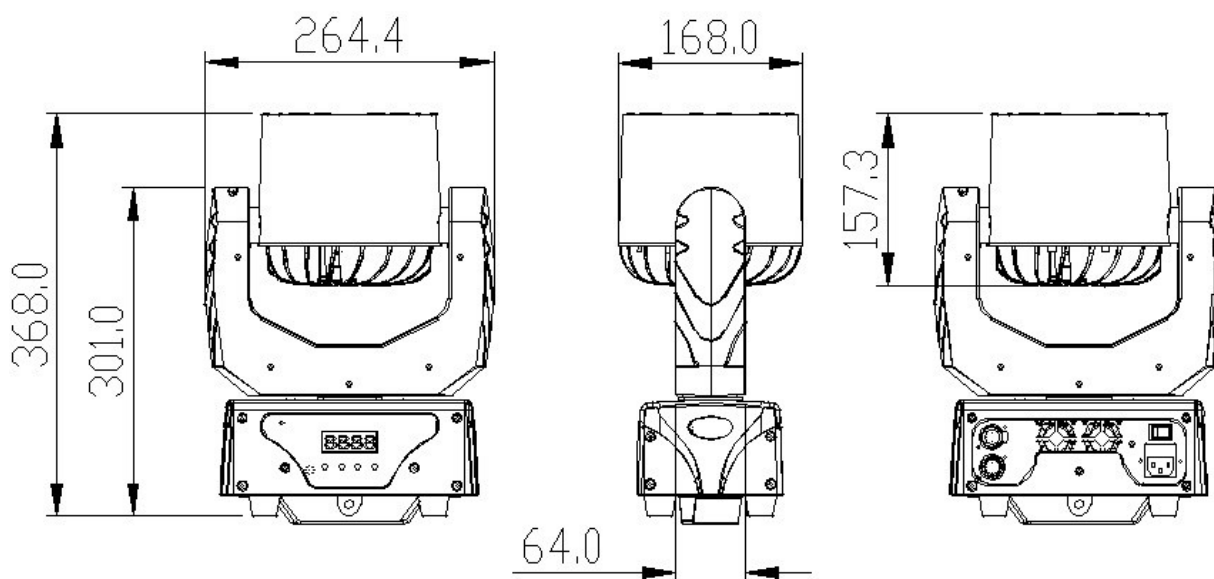
ВАЖНО: При замене предохранителя необходимо менять его на предохранитель того же типа и номинала. Если предохранитель перегорает неоднократно, пожалуйста, обратитесь в сервисный центр.

1. Отключите вилку от розетки и отсоедините разъем шнура питания от устройства.
2. Откройте держатель предохранителя на задней панели с помощью подходящей отвертки.
3. Извлеките неисправный предохранитель из держателя предохранителя.
4. Вставьте новый предохранитель в держатель предохранителя.
5. Вставьте держатель предохранителя на место.

Техническое обслуживание светового оборудования должно осуществляться только квалифицированным персоналом!

Часть 7: Технические характеристики.

Название модели:	VENTUS S40.
Тип прибора:	LED Прожектор с полным движением луча «вращающаяся голова».
Тип модели:	Spot
Количество светодиодов:	1шт.
Мощность светодиода:	40 W.
Количество светодиодов в кольцах:	76шт.
Мощность светодиода в кольцах:	SMD5050 RGB 3-in-1
Угол раскрытия луча:	От 2,5 до 4,7°
Количество гобо:	9 + открытый
Количество цветов:	9 цветов + белый
DMX IN вход:	3-х контактный разъем XLR-вход «IN»
DMX OUT выход:	3-х контактный разъем XLR-выход «OUT»
DMX режим:	12 или 23 канала.
DMX функции:	PAN; TILT; Строб; Смена цвета; Смена гобо; Автоматические программы; Звуковая активация.
PAN :	Движение по горизонтали 630°
TILT :	Движение по вертикали 200°
Частота Стробоскопа:	> 20 Hz.
Автономные режимы:	Автоматические программы, Звуковая активация.
Элементы управления:	„Menu“, „Up“, „Down“, „Enter“.
Дисплей:	LED-дисплей с 4 кнопками управления.
Потребляемая мощность:	76 W.
Разъем питания :	IEC-разъем.
Материал корпуса:	Металлический, ABS-пластик.
Цвет корпуса:	Черный.
Охлаждение:	Вентилятор.
Освещенность и температура:	8800lux @3M, 6500K.
Рабочее напряжение:	AC100-240V, 50/60Hz.
Размеры:	368x264,4x168mm.
Вес:	4,85кг.



Часть 8. Охрана Окружающей Среды:

Для всех жителей Европейского Союза:

На данное изделие распространяется Европейская директива 2002/96/ЕС. Не утилизируйте свой старый прибор вместе с бытовым мусором.



Этот символ на изделии или упаковке указывает, что утилизация данного продукта может нанести вред окружающей среде. Утилизируйте прибор (или используемые для него батареи) не как несортированный бытовой мусор. Использованные батареи должны быть утилизированы на специализированное предприятие для утилизации. Это устройство должно быть возвращено дистрибьютору или в местную компанию по переработке. Уважайте местные экологические правила.

Декларация о соответствии:

Продукты INVOLIGHT соответствуют основным требованиям и другим соответствующим спецификациям директив - Директива по электромагнитной совместимости 2014/30 / ЕС и Директива LVD 2014/35 / ЕС



ООО «ИНВАСК»

Адрес: 143406, Московская область, Красногорск, ул. Ленина, дом 3 Б

Тел. (495) 565-0161 (многоканальный)

Факс (495) 565-0161, доб. 105

<http://www.invask.ru> e-mail: invask@invask.ru

Сервис-центр «ИНВАСК»

Адрес: 143400, Московская область, Красногорск, Коммунальный квартал, дом.

20 Тел. (495) 563-8420, (495) 564-5228 e-mail: service@invask.ru

INVOLIGHT

VENTUS S40



Diese Leuchte enthält eingebaute LED-Lampen.

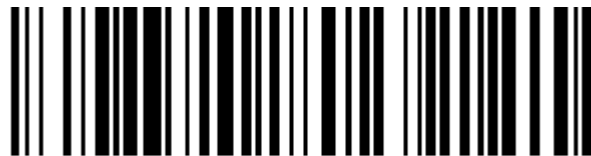


Die Lampen können in der Leuchte nicht ausgetauscht werden.

874/2012



VENTUS S40



4052809267500



INVOLIGHT